

## FORELØBIG TRYK A 22-02-2019

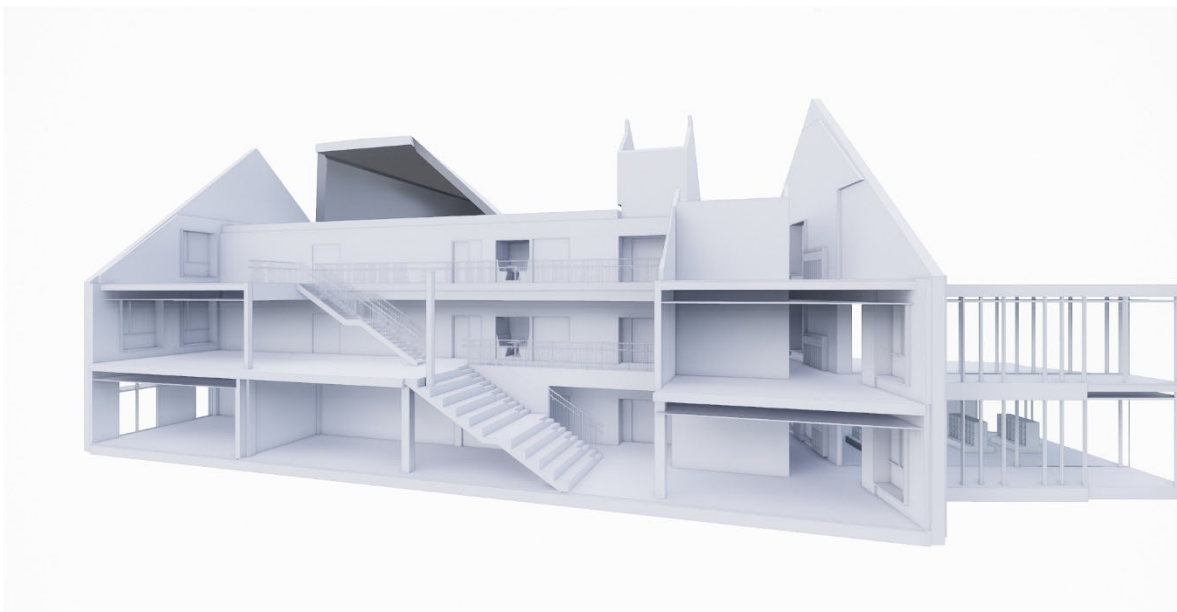
### PERSPEKTIV AF FÆLLESRUM

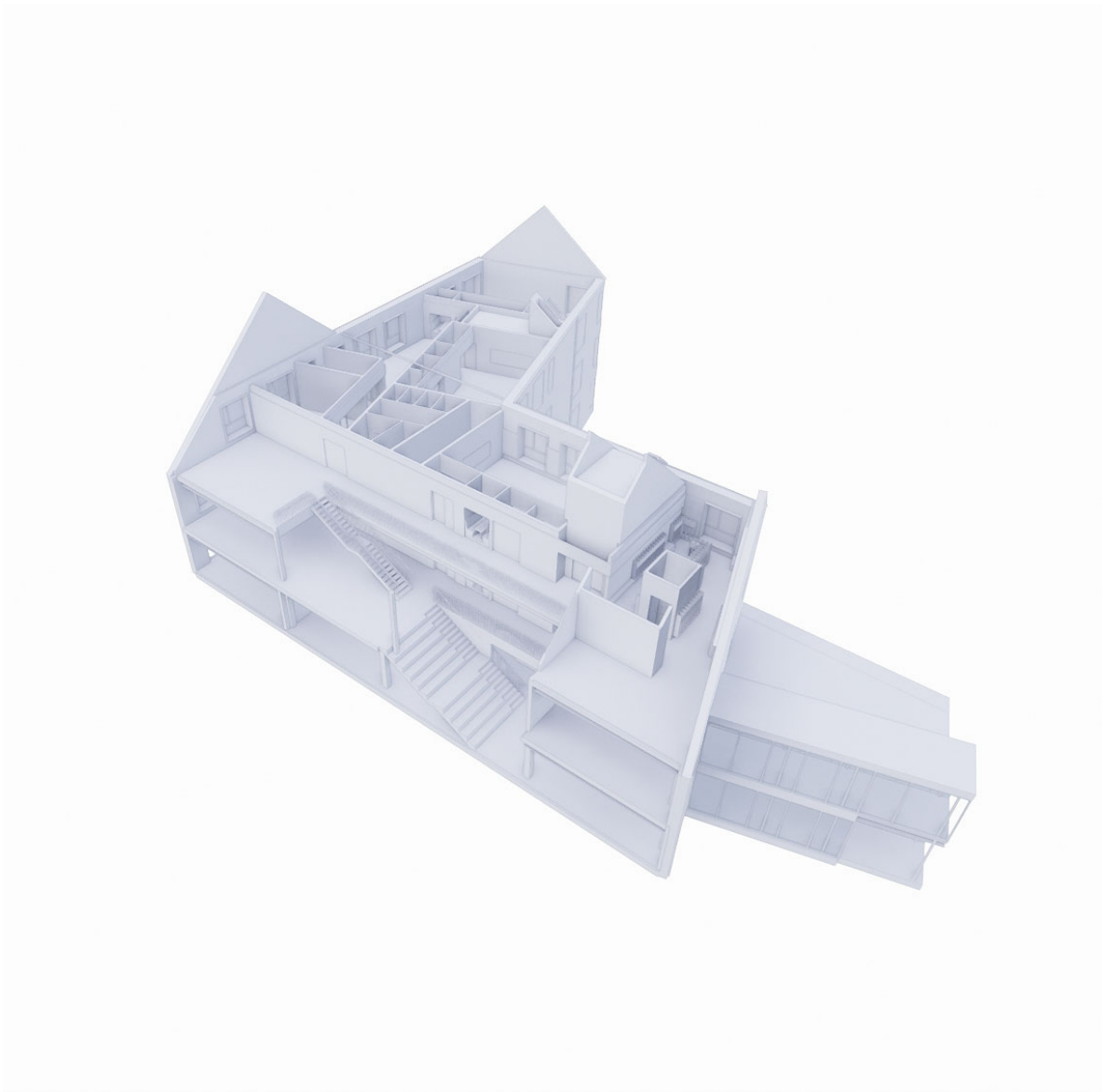
Perspektiverne er tænkt som en hjælp til at give en rumlig forståelse af fællesområderne i ind- og udskolingen.

#### INDSKOLING:



Kig fra stueetagen op ad amfitrappen.





**UDSKOLING:**



Kig fra stueetagen op ad amfitrappen.

